

# 1次予選

	1回戦 4/13(日)	2回戦 4/20(日)		1回戦 4/13(日)	2回戦 4/20(日)	
岸和田産						
大商学園	2	も②	1	淀川工科	1	に②
四條畷	1			長野	6	
東大阪大敬愛		と①	2	緑風冠		せ①
花園				住吉		
高津		か①	3	豊中		え②
茨木				関大高等部		
槻の木		ぬ①	4	大阪青凌		さ②
藤井寺工科				吹田東		
堺上		の①	5	大冠		きPM①
八尾				羽衣学園	<b>大冠会場(きPM) ① 13:30 ② 15:00</b>	
北摂つばさ		せ②	6	金光藤蔭		は②
城工・みらい				星翔		
阪南		も①	7	今宮		み③
牧野				清教		
天王寺		へ②	8	精華		ゆ②
日根野				太成学院大高		
大体大浪商		ゆ①	9	狭山		ま①
佐野				東淀川		
登美丘		み②	10	清風南海		や②
春日丘				布施	<b>清風南海会場(や) ① 9:00 ② 10:30</b>	
咲くやこの花				汎愛		め①
星光	1	や①	11	泉陽		
堺東	<b>清風南海会場(や) ① 9:00 ② 10:30</b>			金岡		ほ①
渋谷		か②	12	豊島		
大阪朝鮮				刀根山		お②
箕面		こPM①	13	夕陽丘		
富田林	<b>箕面会場(こPM) ① 13:30 ② 15:00</b>			守口東		たPM②
八尾翠翔		は①	14	寝屋川	<b>関西創価会場(たPM) ① 13:30 ② 15:15</b>	
合同チームD				電通大高		し②
芥川		え①	15	O B F		
初芝富田林				開明		の②
上宮太子		と②	16	追手門		
大阪教育C附				山田新		ひ①
				枚岡樟風		な①
				東住吉		

合同チームAは茨木工科高校と福井高校の合同チーム  
 合同チームBは園芸高校と豊中高校能勢分校の合同チーム  
 合同チームCは柴島高校と箕面東高校と西野田工科高校と淀商業高校の合同チーム  
 合同チームDは長吉高校と松原高校と教育大平野高校と大阪緑涼高校の合同チーム  
 合同チームEは布施工科高校と八尾北高校の合同チーム

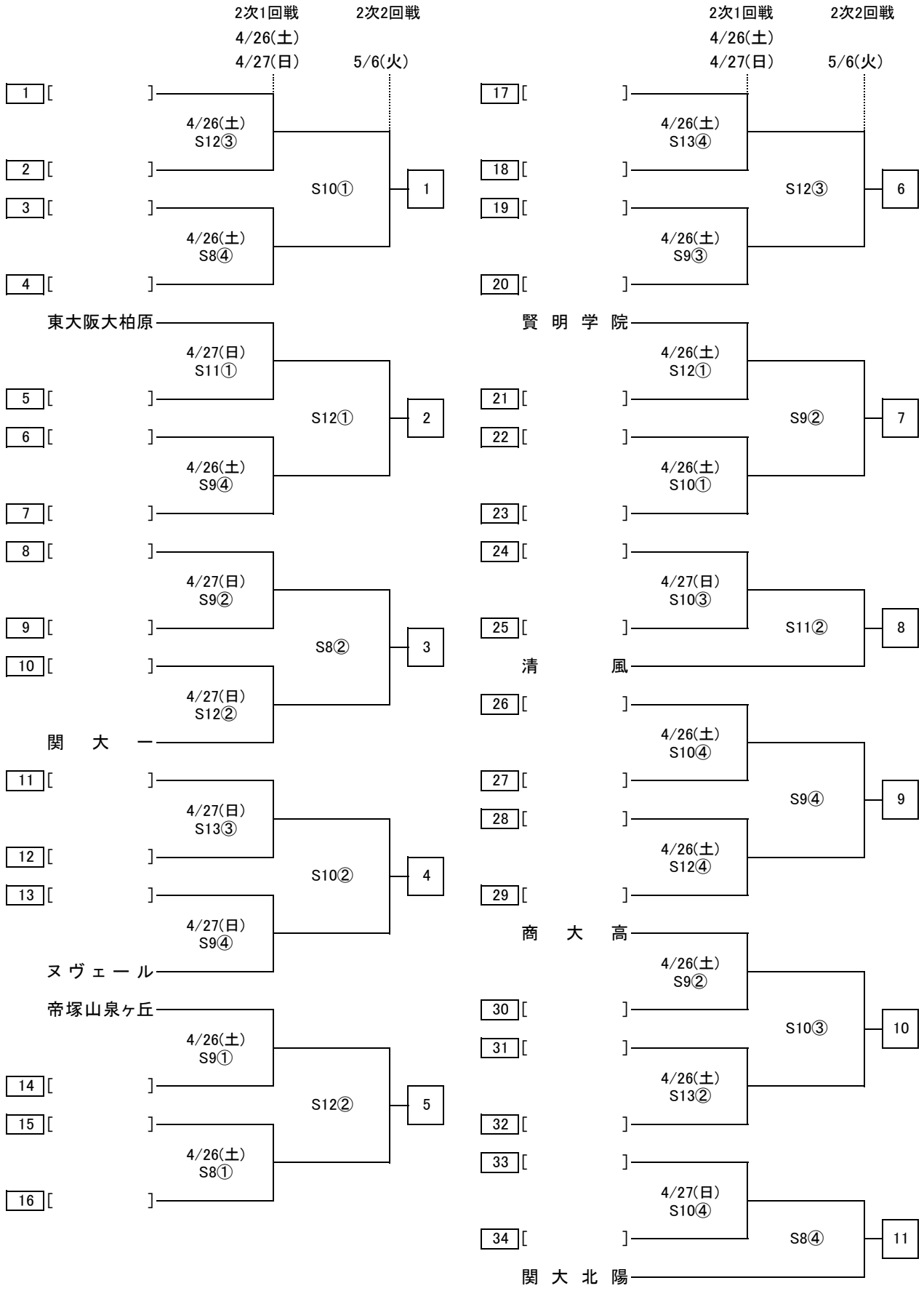
# 1次予選

	1回戦 4/13(日)	2回戦 4/20(日)	
合同チームB			
北千里	1	け②	35
明星	0		
高槻		ほ②	36
追手門大手前			
長尾		す①	37
教大池田			
あべの翔学		さ①	38
金蘭千里			
東大谷		ま②	39
四天王寺東			
和泉		ふ①	40
枚方			
いちりつ		そ②	41
三島			
大手前		きPM②	42
池田		<i>大冠会場(きPM) ① 13:30 ② 15:00</i>	
河南		て①	43
今宮工科			
同志社香里		つ①	44
岸和田		<i>同志社香里会場(つ) ① 9:00 ② 11:00</i>	
吹田		く①	45
清水谷			
英真学園		け①	46
高槻北			
早稲田大阪		な②	47
昇陽			
関西大倉		む①	48
泉北			
大阪学芸		ぬ②	49
上宮			
合同チームA		に①	50
東住吉総合			
常翔啓光		ちPM①	51
合同チームE		<i>常翔啓光会場(ちPM) ① 12:30 ② 14:00</i>	

	1回戦 4/13(日)	2回戦 4/20(日)	
箕面自由			
藤井寺	0	こPM②	52
商大堺	3	<i>箕面会場(こPM) ① 13:30 ② 15:00</i>	
大塚		て②	53
茨木西			
泉大津		め②	54
北野			
枚方なぎさ		ちPM②	55
箕面学園		<i>常翔啓光会場(ちPM) ① 12:30 ② 14:00</i>	
山本		お①	56
阿武野			
教大天王寺		ひ②	57
大阪			
金剛		ね①	58
みどり清朋			
枚方津田		く②	59
千里青雲			
交野		し①	60
門真なみはや			
高石		へ①	61
鳳			
大阪国際			
堺西	10	ふ②	62
阿倍野	0		
信太		み①	63
久米田			
三国丘		む②	64
旭東			
関西福祉科学		そ①	65
関西創価		たPM①	66
合同チームC		<i>関西創価会場(たPM) ① 13:30 ② 15:15</i>	
市岡		つ②	67
生野		<i>同志社香里会場(つ) ① 9:00 ② 11:00</i>	
皋が丘		す②	68
香里丘			
桜塚		ね②	69
芦間			

1次予選1・2回戦	① 9:30 ② 11:00 ③ 12:30
1次予選2回戦・午後	① 13:30 ② 15:00
1次予選2回戦・午前	同志社香里会場(つ) ① 9:00 ② 11:00 清風南海会場(や) ① 9:00 ② 10:30 大冠会場(きPM) ① 13:30 ② 15:00 箕面会場(こPM) ① 13:30 ② 15:00 関西創価会場(たPM) ① 13:30 ② 15:15 常翔啓光会場(ちPM) ① 12:30 ② 14:00

# 2次予選





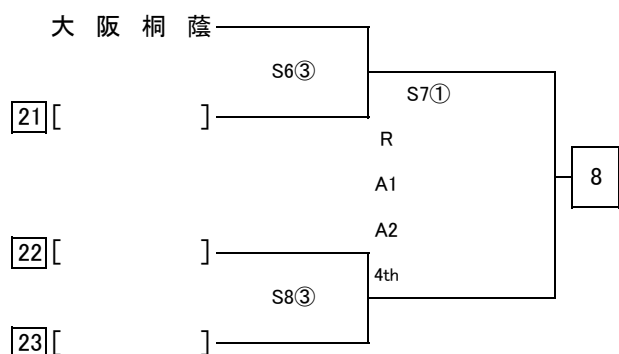
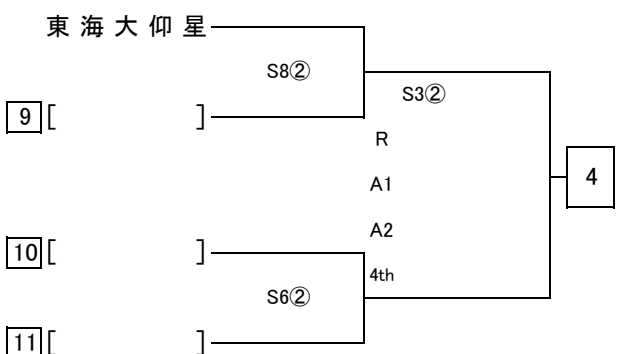
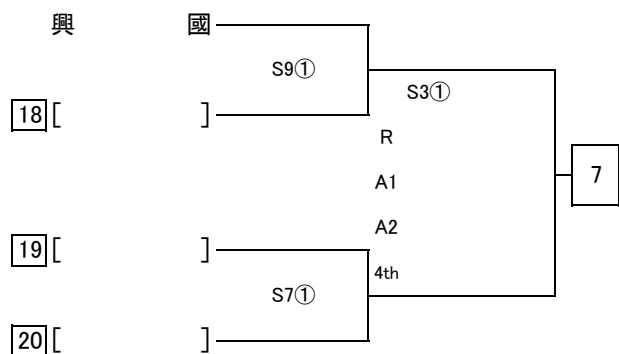
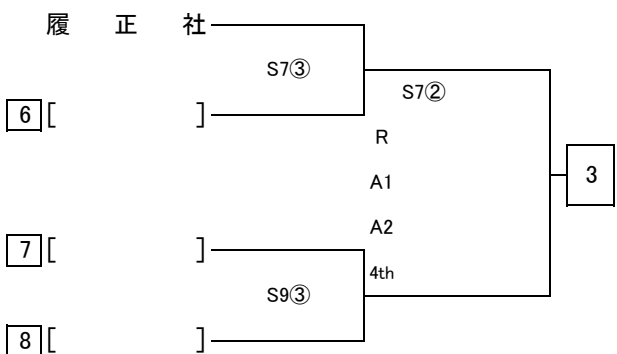
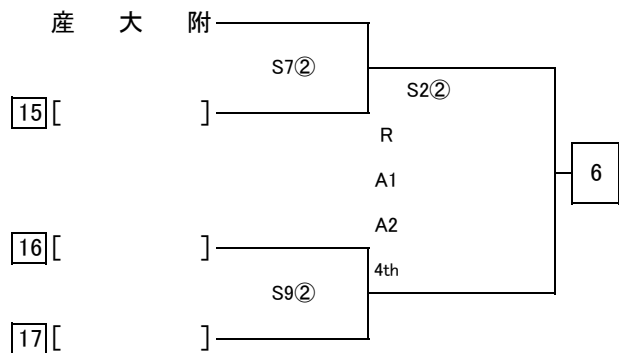
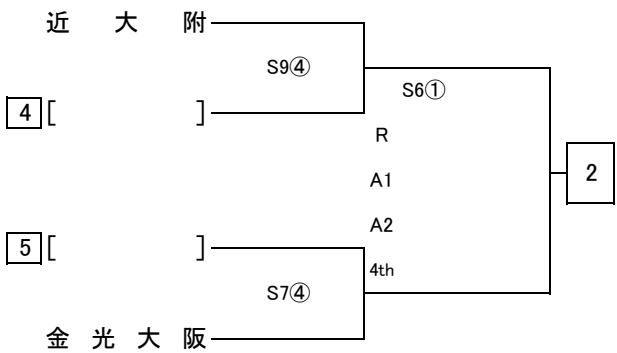
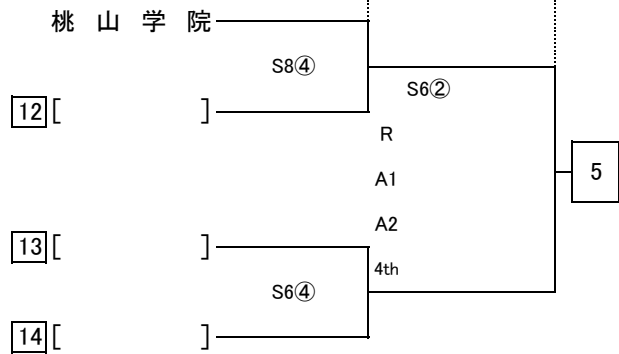
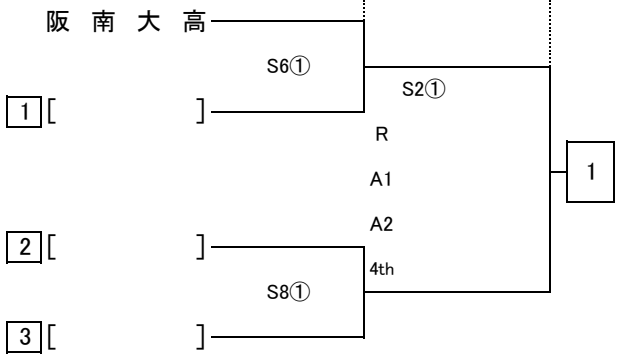
# 中央トーナメント

中央1回戦  
5/17(土)

中央2回戦  
5/24(土)

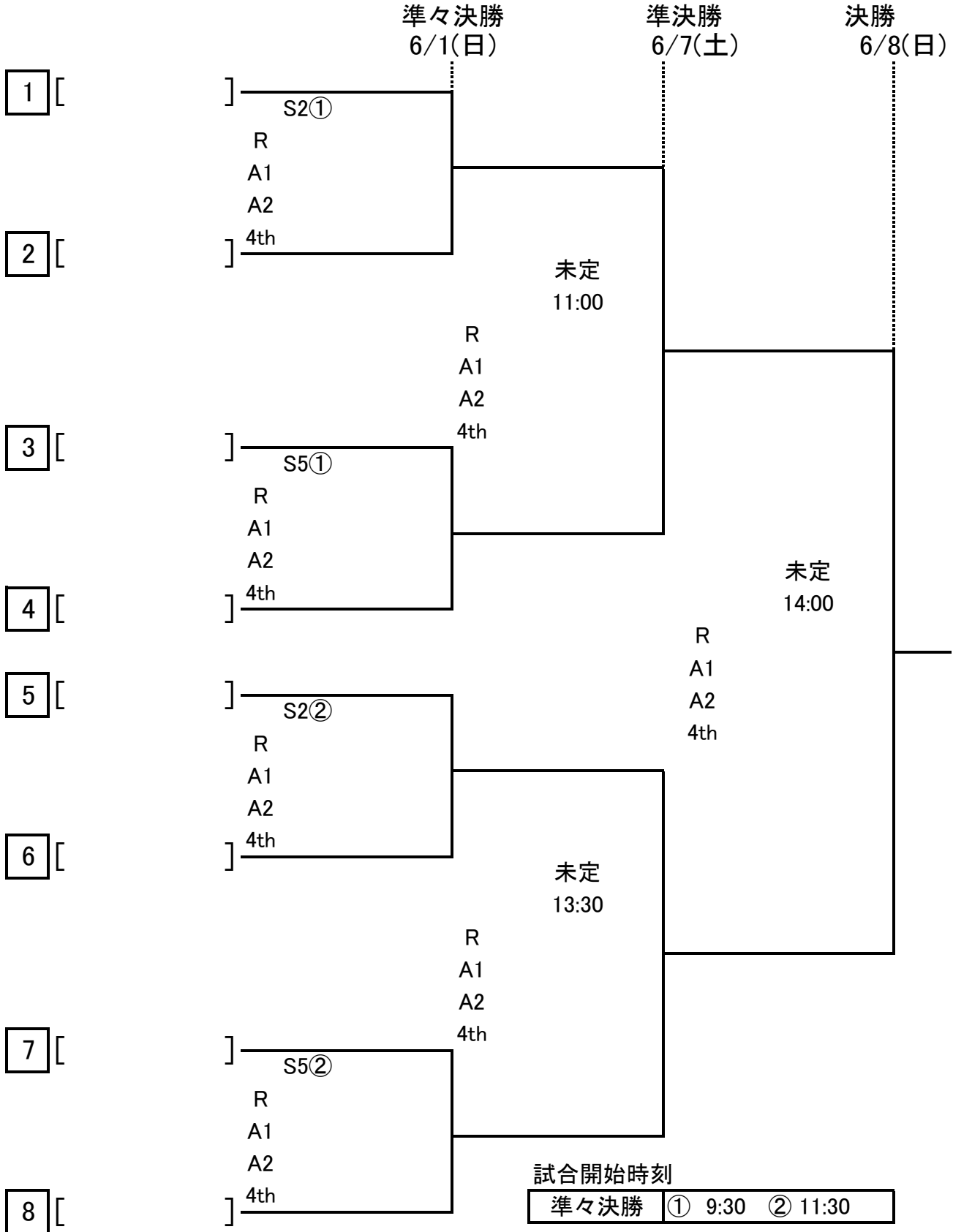
中央1回戦  
5/17(土)

中央2回戦  
5/24(土)



試合開始時刻	中央トーナメント1回戦	① 9:30	② 11:10	③ 12:50	④ 14:30
	中央トーナメント2回戦	① 9:30	② 11:30		

# 中央トーナメント(決勝)



## 会場及び責任者(1次予選)

回	記号	会場	責任者	数	回	記号	会場	責任者	数	回	記号	会場	責任者	数
1次予選 1回戦	4/13(日)				1次予選 2回戦	4/20(日)				1次予選 2回戦	4/20(日)			
	あ	藤井寺	中尾	2		え	芥川	中津	2		な	東住吉	村井	2
	い	堺西	中谷	2		お	阿武野	増田	2		に	東住吉総合	古井	2
う	長野	延永	2	か		茨木	田野	2	ぬ		藤井寺工科	村井	2	
				きPM		大冠	大石	2	ね		みどり清朋	久田	2	
				く		吹田	加藤	2	の		八尾	楳本	2	
				け		高槻北	守田	2	は		八尾翠翔	井嶋	2	
				こPM		箕面	中西	2	ひ		日新	朝山	2	
				さ		金蘭千里	渋谷	2	ふ		和泉	石垣	2	
				し		門真なみはや	上田	2	へ		鳳	堂本	2	
				す		長尾	尾島	2	ほ		金岡	松本	2	
				せ		緑風冠	野澤	2	ま		狭山	松村	2	
				そ		東	加藤	2	み		信太	田川	3	
				たPM		関西創価	相川	2	む		泉北	北村	2	
				ちPM		常翔啓光	ラマティ	2	め		泉陽	石橋	2	
				つ	同志社香里	中北	2	も	阪南	梅林	2			
				て	河南	竹田	2	や	清風南海	阪口	2			
				と	花園	阪本	2	ゆ	大体大浪商	泉川	2			

〈試合結果速報〉

下記のURLか右のQRコードから試合の結果を閲覧できます。

【URL】 <http://www.ofa-tec.jp/gm/gm2result.cgi?tsl=160>

※携帯電話の機種によってはご覧になれない場合があります。

【QRコード】



## J-GREEN堺 運営役員及び会場責任者(2次予選～決勝戦)

回	記号	責任者	責任者	数	回	記号	責任者	責任者	数	回	記号	責任者	責任者	数				
2次予選 1回戦	4/26(土)				2次予選 2回戦	5/6(火)				中央トーナメント 2回戦	5/24(土)							
	運営本部		増田・旭			運営本部		旭・阪本匡			運営本部		旭・西村広					
	審判		原田・竹田			審判		井上・橋上			審判		北埜・相良					
	記録本部		松本・大和谷			記録本部		中津			記録本部		田中昭・大和谷					
	経理		尾崎・富田			経理		大北・西			経理		金川・富田					
	S8	中津	木次	4		S8	船曳	村井健	4		S2	切山	松本展	2				
	S9	細川	桂田	4		S9	能智	望月	4		S3	奥野	木次	2				
	S10	藤本	西岡	4		S10	岡	中谷	4		S6	梶原駿	阪本大	2				
	S12	都	松本展	4		S11	下平	渋谷	4		S7	中川	藤崎	2				
	S13	藤崎	吉田正	4		S12	相沢	新良	4		6/1(日)							
	4/27(日)				中央トーナメント 1回戦	5/17(土)				準々決勝	運営本部				増田・阪本匡			
	運営本部		増田・阪本匡			運営本部		増田・阪本大			準決勝		6/7(土)					
	審判		角野・酒井			審判		津組・前田			未定		増田		2			
	記録本部		野間・松原			記録本部		松原・三井			決勝							
	経理		堂本・大北			経理		田上・崎山			6/8(日)							
	S8	善家	渋谷	4		S6	切山	森本	4		未定				増田		1	
	S9	森本	東出	4		S7	木次	村井健	4		子(S2, S3, S5)については変更の可能性があります。							
	S10	重西	梶原駿	4		S7	松本展	梶原駿	4									
	S11	阪本大		1		S8	西岡	望月	4		合計 170 試合							
	S12	田川	上田	4		S8	細川	田川	4									
S13	西村広	北浦	4	S9	藤崎	相沢	4											
				※中央1回戦の役員は上段が前半、下段が後半です														

\*2次予選以降の責任者の変更願は阿武野高校・増田先生までお願いいたします。